

SANYO

三洋半導体ニュース

No.5831

60898

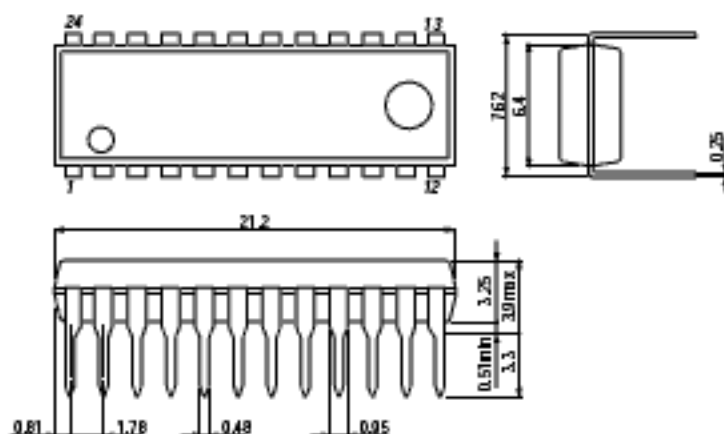
図

LC74789N — CMOS LSI オン・スクリーン・ディスプレイコントローラLSI

LC74789Nは、マイクロコンピュータの制御により、TV画面上に文字・パターンを表示するオン・スクリーン・ディスプレイ用CMOS LSIである。

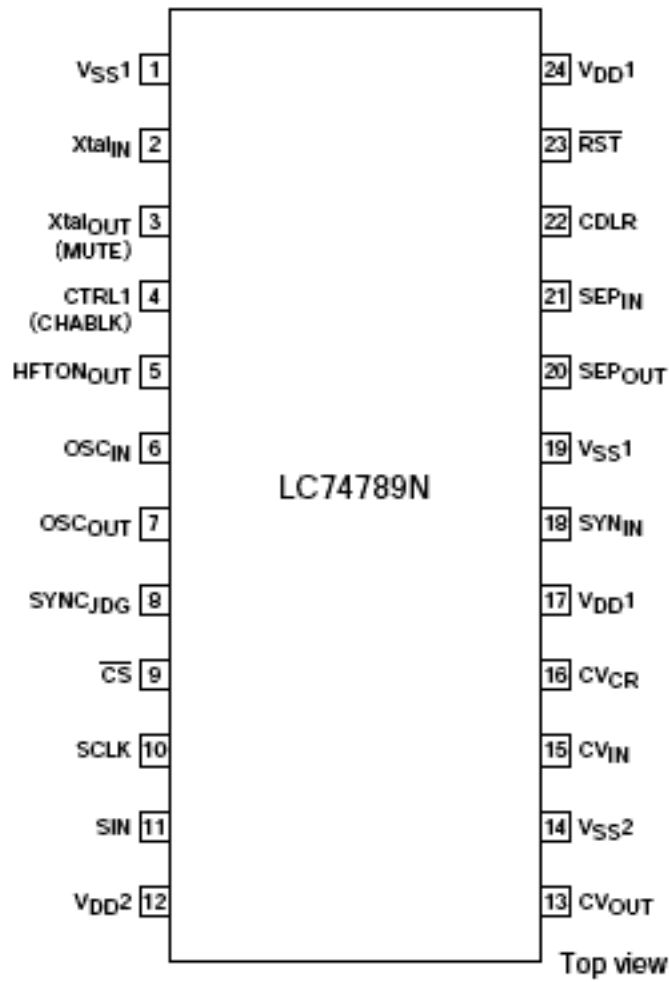
<p>特長</p> <ul style="list-style-type: none"> ・画面構成 ・文字構成 ・文字サイズ ・文字種類 ・表示開始位置 ・プリンキング ・点滅の種類 ・プリンキング ・背景色 ・行背景色 ・外部からの制御入力 ・同期分離回路内蔵 ・ビデオ出力 ・パッケージ 	<p>24文字×12行 (最大288文字)</p> <p>12ドット (横)×18ドット (縦)</p> <p>横方向3種類, 縦方向3種類</p> <p>256文字 (254文字, 7E hex; スペースフォント, 7F hex; 透明スペース1フォント)</p> <p>水平方向64種類, 垂直方向64種類</p> <p>文字単位</p> <p>周期 約1.0秒, 約0.5秒の2種類</p> <p>フォント全域 (12×18ドット)</p> <p>背景着色8色 (内部同期動作時); 2fsc, 4fsc</p> <p>3行設定可能</p> <p>行背景着色8色 (内部同期動作時); 2fsc, 4fsc</p> <p>8ビット・シリアル入力方式</p> <p>NTSC, PAL, PAL-N, PAL-M, NTSC4.43 および PAL60方式の複合出力</p> <p>24ピン・プラスチックDIP-24S (300mil)</p>
---	--

外形図 3067
(unit: mm)



SANYO : DIP24S

ピン配置図



A10015

端子説明

端子番号	端子記号	端子名	端子説明
1	VSS1	接地端子	GND接続端子(デジタル系接地端子)。
2	XtalIN	Xtal発振端子 (MUTE入力端子)	内部同期信号発生用水晶発振器の水晶 および コンデンサ接続、または外部からのクロックを入力する端子 (2fsc or 4fsc)。マスクオプションにより Xtal OUT出力端子 MUTE入力端子。「L」= ビデオ出力がベデスタルレベル固定(プルアップ抵抗を内蔵。ヒステリシス入力)。
3	XtalOUT (MUTE)		
4	CTRL1 (CHABLK)	Xtal発振入力切換え端子 (CHABLK出力端子)	外部よりクロックを入力するモードと水晶発振させるモードの切換え端子。「L」= 水晶発振、「H」= 外部クロック入力。マスクオプションにより CTRL1入力端子 CHABLK(キャラクタ・縁取り)出力端子(3値出力)。
5	HFTONOUT	背景行出力端子	LNA*, LNB*, LNC*の指定範囲信号を出力。RST端子=「L」時、水晶発振クロックを出力(コマンドによるリセット時は、出力しない)。
6	OSCIN	LC発振端子	文字出力用ドットクロック発生用発振器のコイル および コンデンサ接続端子。
7	OSCOOUT		
8	SYNCJDG	外部同期信号判定 出力端子	外部同期信号の有/無を判定した状態の出力端子。同期信号有りの場合は、「H」を出力。 RST端子=「L」時、ドットクロック(LC発振)を出力。(コマンドによるリセット時は、出力しない)。
9	$\overline{\text{CS}}$	イネーブル入力端子	シリアルデータ入力のイネーブル入力端子。 「L」でシリアルデータ入力がイネーブルになる。 プルアップ抵抗を内蔵(ヒステリシス入力)。
10	SCLK	クロック入力端子	シリアルデータ入力用クロックの入力端子。 プルアップ抵抗を内蔵(ヒステリシス入力)。
11	SIN	データ入力端子	シリアルデータ入力端子。プルアップ抵抗を内蔵(ヒステリシス入力)。
12	VDD2	電源端子	複合映像信号レベル調整用電源端子(アナログ系電源)。
13	CVOUT	ビデオ信号出力端子	複合映像信号の出力端子。
14	VSS2	接地端子	GND接続端子(アナログ系接地端子)。
15	CVIN	ビデオ信号入力端子	複合映像信号の入力端子。
16	CVCR	ビデオ信号入力端子	SECAM用クロマ信号入力端子。
17	VDD1	電源端子	電源端子(+5V: デジタル系電源)。
18	SYNIN	同期分離回路入力端子	内蔵同期分離回路のビデオ信号入力端子(内蔵同期分離回路未使用時は、水平同期信号 または 複合同期信号入力になる)。
19	VSS1	接地端子	GND接続端子(デジタル系接地端子)。
20	SEPOUT	複合同期信号出力端子	内蔵同期分離回路の複合同期信号を出力する端子。SEL0, MOD0の設定による信号(「H」or「L」or ST. pulse)を出力する端子に切換わる。
21	SEPIN	垂直同期信号入力端子	SEPOUT端子の出力信号を積分して垂直同期信号を入力する端子。 SEPOUT端子間に積分回路を接続すること。未使用時は、VDD1に固定すること。SEL1=「H」でフレーム信号入力モードに切換わる(CTL3=「H」で有効)(ヒステリシス入力)。
22	CDLR	背景色位相調整端子	背景色の位相を調整する端子。GND間に抵抗接続。
23	$\overline{\text{RST}}$	リセット入力端子	システムのリセット入力端子。 プルアップ抵抗を内蔵(ヒステリシス入力)。
24	VDD1	電源端子(+5V)	電源端子(+5V: デジタル系電源)。

: VDD1は、必ず両方とも接続すること。

LC74789N

絶対最大定格				unit	
最大電源電圧	V _{DD} max	V _{DD1} , V _{DD2} 端子	V _{SS} - 0.3 ~ V _{SS} + 7.0		V
最大入力電圧	V _{IN} max	全入力端子	V _{SS} - 0.3 ~ V _{DD1} + 0.3		V
最大出力電圧	V _{OUT} max	HFTON _{OUT} , SYNC _{JDG} , SEP _{OUT} 端子	V _{SS} - 0.3 ~ V _{DD1} + 0.3		V
許容消費電力	Pd max	Ta = 25	350		mW
動作周囲温度	Topr		- 30 ~ + 70		
保存周囲温度	Tstg		- 40 ~ + 125		

許容動作範囲				min	typ	max	unit
電源電圧	V _{DD1}	V _{DD1} 端子	4.5	5.0	5.5		V
	V _{DD2}	V _{DD2} 端子	4.5	5.0	1.27V _{DD1}		V
入力「H」レベル電圧	V _{IH1}	R _{ST} , C _S , SIN, SCLK, SEP _{IN} , MUTE端子	0.8V _{DD1}		V _{DD1} + 0.3		V
	V _{IH2}	CTRL1端子	0.7V _{DD1}		V _{DD1} + 0.3		V
入力「L」レベル電圧	V _{IL1}	R _{ST} , C _S , SIN, SCLK, SEP _{IN} , MUTE端子	V _{SS} - 0.3		0.2V _{DD1}		V
	V _{IL2}	CTRL1端子	V _{SS} - 0.3		0.3V _{DD1}		V
ブルーアップ抵抗	R _{PU}	R _{ST} , C _S , SIN, SCLK, MUTE端子	25	50	90		k
オプションにより設定された端子に適用							
複合ビデオ入力電圧	V _{IN1}	CV _{IN} 端子 ; V _{DD1} = 5V		2.0			Vp-p
	V _{IN2}	SYN _{IN} 端子 ; V _{DD1} = 5V		2.0	2.5		Vp-p
	V _{IN3}	CV _{CR} 端子 ; V _{DD1} = 5V		2.0			Vp-p
入力電圧	V _{IN4}	Xtal _{IN} 端子 (外部クロック入力時)	0.10		5.0		Vp-p
発振周波数	FOSC1	Xtal _{IN} , Xtal _{OUT} 発振端子 (2fsc : NTSC)		7.159			MHz
		Xtal _{IN} , Xtal _{OUT} 発振端子 (4fsc : NTSC)		14.318			MHz
		Xtal _{IN} , Xtal _{OUT} 発振端子 (2fsc : PAL)		8.867			MHz
		Xtal _{IN} , Xtal _{OUT} 発振端子 (4fsc : PAL)		17.734			MHz
		Xtal _{IN} , Xtal _{OUT} 発振端子 (2fsc : PAL-M)		7.151			MHz
		Xtal _{IN} , Xtal _{OUT} 発振端子 (4fsc : PAL-M)		14.302			MHz
		Xtal _{IN} , Xtal _{OUT} 発振端子 (2fsc : PAL-N)		7.164			MHz
		Xtal _{IN} , Xtal _{OUT} 発振端子 (4fsc : PAL-N)		14.328			MHz
		FOSC2	OSC _{IN} , OSC _{OUT} 発振端子 (LC発振)	5		10	

注) Xtal_{IN}入力端子をクロック入力モードで使用する場合は、入力のノイズ等には十分注意すること。

電気的特性 / Ta = - 30 ~ + 70		, 特に指定の無い場合は、V _{DD1} = 5 V		min	typ	max	unit
入力オフリーク電流	I _{leak1}	CV _{IN} , CV _{CR} 端子				1	μA
出力オフリーク電流	I _{leak2}	CV _{OUT} 端子				1	μA
出力「H」レベル電圧	V _{OH1}	HFTON _{OUT} , SYNC _{JDG} , SEP _{OUT} 端子 ; V _{DD1} = 4.5V, I _{OH} = - 1.0mA	3.5				V
出力「L」レベル電圧	V _{OL1}	HFTON _{OUT} , SYNC _{JDG} , SEP _{OUT} 端子 ; V _{DD1} = 4.5V, I _{OL} = 1.0mA				1.0	V
3値出力電圧	V _O	CHABLK端子 ; V _{DD1} = 5.0V H	3.3			5.0	V
		M	1.8			2.3	V
		L	0			0.8	V
入力電流	I _{IH}	R _{ST} , C _S , SIN, SCLK, CTRL1, SEP _{IN} , MUTE端子 ; V _{IN} = V _{DD1}				1	μA
動作時消費電流	I _{DD1}	CTRL1, OSC _{IN} 端子 ; V _{IN} = V _{SS1}	- 1				μA
		V _{DD1} 端子 ; 全出力オープン, Xtal : 7.159MHz, LC : 8MHz				25	mA
SYNCレベル	V _{SN}	V _{DD2} 端子 ; V _{DD2} = 5V				20	mA
		CV _{OUT} 端子 ; V _{DD1} = 5.0V	0.70	0.82	0.94	V	
		V _{DD2} = 5.0V	0.89	1.01	1.13	V	
ペDESTALレベル	V _{PD}	CV _{OUT} 端子 ; V _{DD1} = 5.0V		1.18	1.30	1.42	V
			V _{DD2} = 5.0V	1.32	1.44	1.56	V
				1.52	1.64	1.76	V
			1.81	1.93	2.05	V	

次ページへ続く。

LC74789N

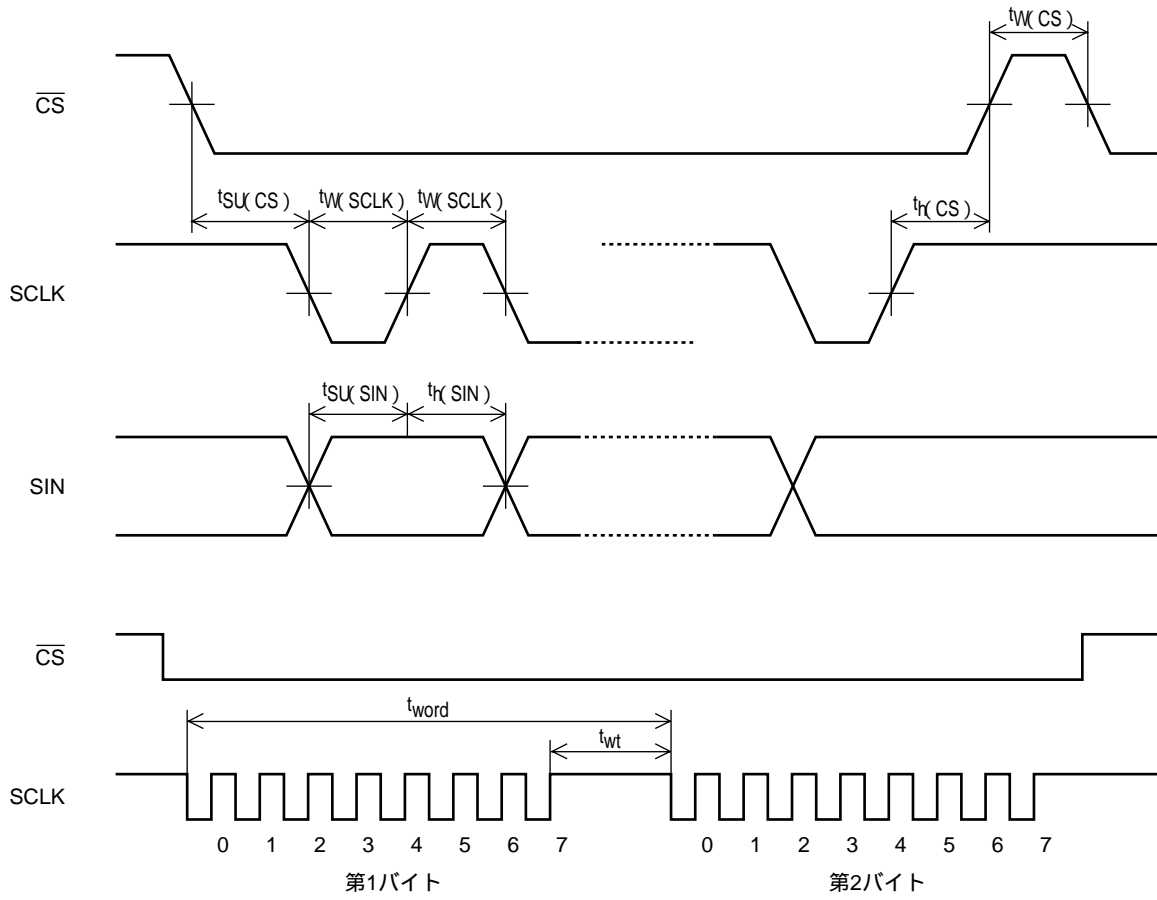
前ページから続く。			min	typ	max	unit
カラーバースト 「L」レベル	VCBL	CVOUT端子; V _{DD1} = 5.0V	0.98	1.10	1.22	V
		V _{DD2} = 5.0V	1.17	1.29	1.41	V
			1.46	1.58	1.70	V
カラーバースト 「H」レベル	VCBH	CVOUT端子; V _{DD1} = 5.0V	1.63	1.75	1.87	V
		V _{DD2} = 5.0V	1.83	1.95	2.07	V
			2.11	2.23	2.35	V
ブルー以外背景色 「L」レベル	VRSL0	CVOUT端子; V _{DD1} = 5.0V	1.17	1.29	1.41	V
		V _{DD2} = 5.0V	1.36	1.48	1.60	V
			1.65	1.77	1.89	V
ブルー以外背景色 「H」レベル	VRSH0	CVOUT端子; V _{DD1} = 5.0V	2.33	2.45	2.57	V
		V _{DD2} = 5.0V	2.52	2.64	2.76	V
			2.81	2.93	3.05	V
ブルー背景色1 「L」レベル	VRSL1	CVOUT端子; V _{DD1} = 5.0V	1.08	1.20	1.32	V
		V _{DD2} = 5.0V	1.27	1.39	1.51	V
			1.56	1.68	1.80	V
ブルー背景色2 「L」レベル	VRSL2	CVOUT端子; V _{DD1} = 5.0V	1.49	1.61	1.83	V
		V _{DD2} = 5.0V	1.68	1.80	1.92	V
			1.97	2.09	2.21	V
ブルー背景色1, 2 「H」レベル	VRSH1, 2	CVOUT端子; V _{DD1} = 5.0V	1.97	2.09	2.21	V
		V _{DD2} = 5.0V	2.17	2.29	2.41	V
			2.46	2.58	2.70	V
ふちどりレベル0	VBK0	CVOUT端子; V _{DD1} = 5.0V	1.40	1.52	1.64	V
		V _{DD2} = 5.0V	1.60	1.72	1.84	V
			1.89	2.01	2.13	V
ふちどりレベル1	VBK1	CVOUT端子; V _{DD1} = 5.0V	1.97	2.09	2.21	V
		V _{DD2} = 5.0V	2.17	2.29	2.41	V
			2.46	2.58	2.70	V
キャラクタレベル	VCHA	CVOUT端子; V _{DD1} = 5.0V	2.55	2.67	2.79	V
		V _{DD2} = 5.0V	2.75	2.87	2.99	V
			3.04	3.16	3.28	V

注) : SYNC-LEVEL = 0.8V時
: SYNC-LEVEL = 1.0V時
: SYNC-LEVEL = 1.3V時

* ブルー背景色1 or 2は、オプション設定。

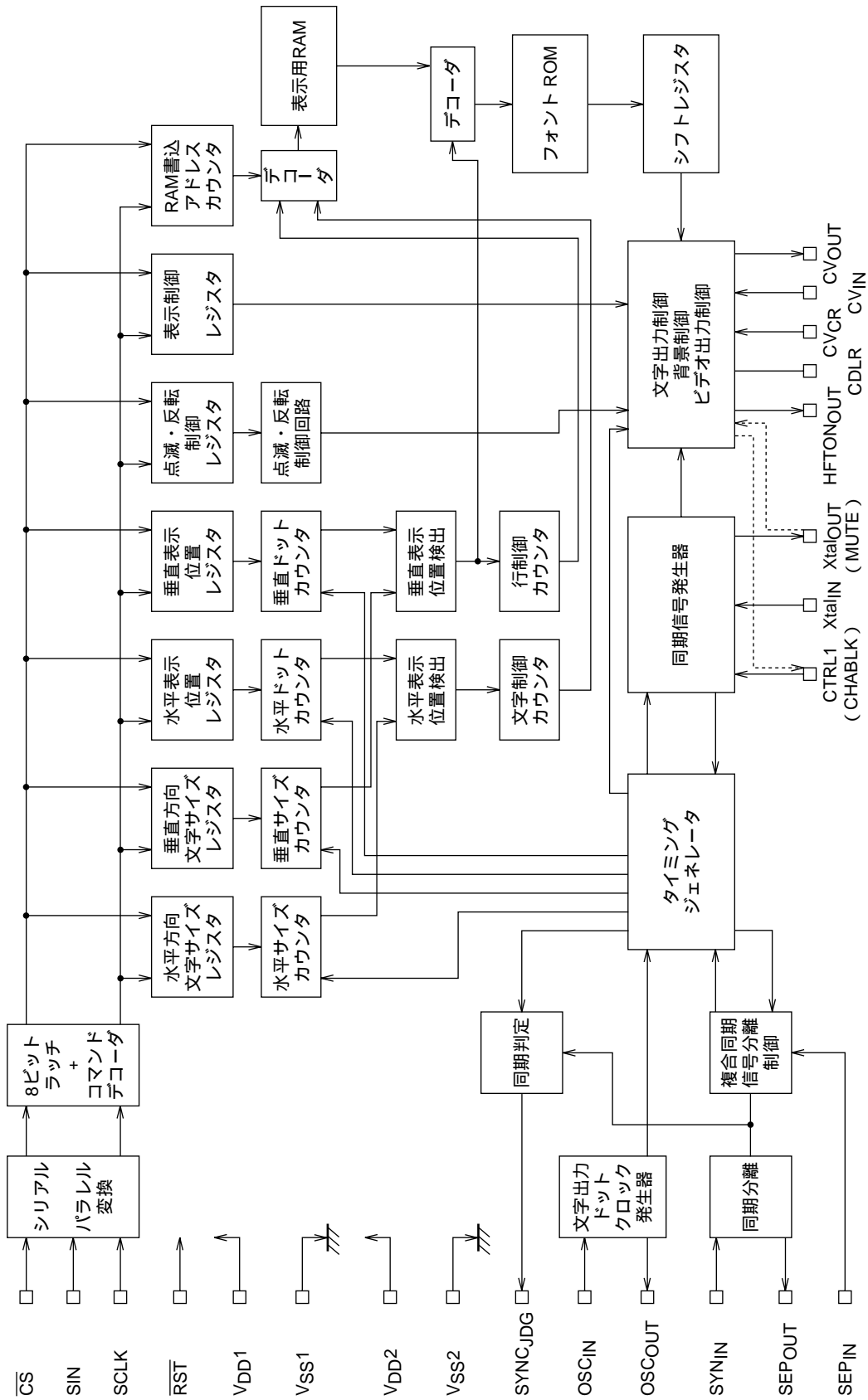
タイミング特性 / Ta = -30 ~ +70, V _{DD1} = 5 ± 0.5V			min	typ	max	unit
入力最小パルス幅	t _W (SCLK)	SCLK端子	200			ns
	t _W (CS)	CS端子 (CS = 「H」の期間)	1			μs
データ・セットアップ・ タイム	t _{SU} (CS)	CS端子	200			ns
	t _{SU} (SIN)	SIN端子	200			ns
データ・ホールド・ タイム	t _h (CS)	CS端子	2			μs
	t _h (SIN)	SIN端子	200			ns
1ワード・ライト時間	t _{word}	8ビット・データ書き込み時間	4.2			μs
	t _{wt}	RAMデータ書き込み時間	1			μs

シリアルデータ入力タイミング



A10216

システムブロック図



A10217

表示コントロールコマンド

表示コントロールコマンドは、8ビット単位のシリアル入力形式になっている。コマンドには、コマンド認識コードのある第1バイトと、第2バイト以降のデータから構成されている。コマンドには、以下のような項目がある。

- 1 COMMAND0 : 表示用メモリ (VRAM)の書込みアドレス設定コマンド
- 2 COMMAND1 : 表示文字データ書込みコマンド
- 3 COMMAND2 : 垂直表示開始位置 および 垂直方向文字サイズ設定コマンド
- 4 COMMAND3 : 水平表示開始位置 および 水平方向文字サイズ設定コマンド
- 5 COMMAND4 : 表示制御設定コマンド
- 6 COMMAND5 : 表示制御設定コマンド
- 7 COMMAND6 : 同期信号検出設定コマンド
- 8 COMMAND7 : 表示制御設定コマンド
- 9 COMMAND8 : 表示制御設定コマンド
- 10 COMMAND9 : 表示制御設定コマンド
- 11 COMMAND10 : 表示制御設定コマンド

表示コントロールコマンド一覧表

コマンド	第1バイト								第2バイト							
	コマンド認識コード				データ				データ							
	7	6	5	4	3	2	1	0	7	6	5	4	3	2	1	0
COMMAND0 (書込みアドレス設定)	1	0	0	0	V3	V2	V1	V0	0	0	0	H4	H3	H2	H1	H0
COMMAND1 (キャラクタ書込み)	1	0	0	1	0	0	0	at	c7	c6	c5	c4	c3	c2	c1	c0
COMMAND2 (垂直文字 サイズ, 垂直表示開始位置)	1	0	1	0	VS	VS	VS	VS	0	FS	VP	VP	VP	VP	VP	VP
COMMAND3 (水平文字 サイズ, 水平表示開始位置)	1	0	1	1	HS	HS	HS	HS	0	LC	HP	HP	HP	HP	HP	HP
COMMAND4 (表示制御)	1	1	0	0	TST	RAM	OSC	SYS	0	BLK	BLK	BLK	BK	BK	RV	DSP
COMMAND5 (表示制御)	1	1	0	1	MOD	ERS	STP	RST	2	1	0	1	0			ON
COMMAND6 (同期信号検出)	1	1	0	1	NP	NP	NON	INT	0	NP	HLF	BCL	CB	PH	PH	PH
COMMAND7 (表示制御)	1	1	1	1	1	0	SEL	CTL	0	2	INT			2	1	0
COMMAND8 (表示制御)	1	1	1	1	SEL	MOD	DIS	MUT	0	RN	RN	RN	SN	SN	SN	SN
COMMAND9 (表示制御)	1	1	1	1	0	0	LIN		0	2	1	0	3	2	1	0
COMMAND10 (表示制御)	1	1	1	1	0	0	SEL	CTL	0	CIN	CIN	SJD	VSP	MSK	MSK	EGL
							1	3		SEL	CTL	SEL	SEL	ERS	SEL	
							VSY	HSY	0	LNA	LNA	LNA	LNA	LPA	LPA	LPA
							SEL	SEL		3	2	1	0	2	1	0
							LNB	MOD	0	LNB	LNB	LNB	LNB	LPB	LPB	LPB
							SEL	2		3	2	1	0	2	1	0
							LNC	MOD	0	LNC	LNC	LNC	LNC	LPC	LPC	LPC
							SEL	3		3	2	1	0	2	1	0

第1バイトのコマンド識別コードは、一度書込まれると、次に第1バイトが書込まれるまで保持されている。ただし、表示文字データ書込みコマンド (COMMAND1)を書込んだ場合は、表示文字データ書込みモードに固定され、第1バイトが書換えられなくなる。

CS端子を「H」にするとコマンド状態は、COMMAND0 (表示用メモリの書込みアドレス設定モード)にセットされる。

1 COMMAND0 (表示用メモリの書込みアドレス設定コマンド)

(1) 第1バイト

DA 0~7	レジスタ 名称	状態	内 容		備 考
			機 能		
7	-	1	コマンド「0」識別コード 表示用メモリの書込みアドレス設定		
6	-	0			
5	-	0			
4	-	0			
3	V3	0	表示用メモリ行アドレス (0HEX ~ BHEX)		
		1			
2	V2	0			
		1			
1	V1	0			
		1			
0	V0	0			
		1			

(2) 第2バイト

DA 0~7	レジスタ 名称	状態	内 容		備 考
			機 能		
7	-	0	第2バイト識別ビット		
6	-	0			
5	-	0			
4	H4	0	表示用メモリ桁アドレス (0HEX ~ 17HEX)		
		1			
3	H3	0			
		1			
2	H2	0			
		1			
1	H1	0			
		1			
0	H0	0			
		1			

) RST端子でリセットされた場合は、レジスタの状態は全て「0」に設定される。

2 COMMAND1 (表示文字データ書込み設定コマンド)

(1) 第1バイト

DA 0~7	レジスタ 名称	状態	内 容		備 考
			機 能		
7	-	1	コマンド「1」識別コード 表示文字データ書込み設定		このコマンドを入力するとCS端子を「H」にするまで、表示文字データ書込みモードに固定される。
6	-	0			
5	-	0			
4	-	1			
3	-	0			
2	-	0			
1	-	0			
0	at	0	キャラクタアトリビュートオフ		
		1	キャラクタアトリビュートオン		

(2) 第2バイト

DA 0~7	レジスタ 名称	状態	内 容		備 考
			機 能		
7	c7	0	キャラクタコード (00HEX ~ FFHEX) 7EHEX : スペースフォント 7FHEX : 透明スペースフォント (固定)		
		1			
6	c6	0			
		1			
5	c5	0			
		1			
4	c4	0			
		1			
3	c3	0			
		1			
2	c2	0			
		1			
1	c1	0			
		1			
0	c0	0			
		1			

) RST端子でリセットされた場合は、レジスタの状態は全て「0」に設定される。

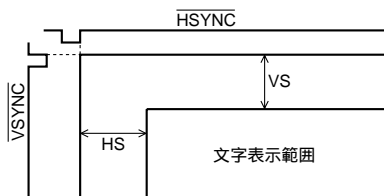
3 COMMAND2 (垂直表示位置 および 垂直方向文字サイズ設定コマンド)

(1) 第1バイト

DA 0~7	レジスタ 名称	状態	内 容		備 考									
			機 能											
7	-	1	コマンド「2」識別コード 垂直表示位置 および 垂直方向文字サイズ設定											
6	-	0												
5	-	1												
4	-	0												
3	VS21	0	<table border="1"> <tr> <td>VS21 \ VS20</td> <td>0</td> <td>1</td> </tr> <tr> <td>0</td> <td>1H/1ドット</td> <td>2H/1ドット</td> </tr> <tr> <td>1</td> <td>3H/1ドット</td> <td>1H/1ドット</td> </tr> </table>		VS21 \ VS20	0	1	0	1H/1ドット	2H/1ドット	1	3H/1ドット	1H/1ドット	第2行目垂直方向文字サイズ
		VS21 \ VS20	0	1										
0	1H/1ドット	2H/1ドット												
1	3H/1ドット	1H/1ドット												
1														
2	VS20	0	<table border="1"> <tr> <td>VS21 \ VS20</td> <td>0</td> <td>1</td> </tr> <tr> <td>0</td> <td>1H/1ドット</td> <td>2H/1ドット</td> </tr> <tr> <td>1</td> <td>3H/1ドット</td> <td>1H/1ドット</td> </tr> </table>		VS21 \ VS20	0	1	0	1H/1ドット	2H/1ドット	1	3H/1ドット	1H/1ドット	第1行目垂直方向文字サイズ
		VS21 \ VS20	0	1										
0	1H/1ドット	2H/1ドット												
1	3H/1ドット	1H/1ドット												
1														
1	VS11	0	<table border="1"> <tr> <td>VS11 \ VS10</td> <td>0</td> <td>1</td> </tr> <tr> <td>0</td> <td>1H/1ドット</td> <td>2H/1ドット</td> </tr> <tr> <td>1</td> <td>3H/1ドット</td> <td>1H/1ドット</td> </tr> </table>		VS11 \ VS10	0	1	0	1H/1ドット	2H/1ドット	1	3H/1ドット	1H/1ドット	第1行目垂直方向文字サイズ
		VS11 \ VS10	0	1										
0	1H/1ドット	2H/1ドット												
1	3H/1ドット	1H/1ドット												
1														
0	VS10	0	<table border="1"> <tr> <td>VS11 \ VS10</td> <td>0</td> <td>1</td> </tr> <tr> <td>0</td> <td>1H/1ドット</td> <td>2H/1ドット</td> </tr> <tr> <td>1</td> <td>3H/1ドット</td> <td>1H/1ドット</td> </tr> </table>		VS11 \ VS10	0	1	0	1H/1ドット	2H/1ドット	1	3H/1ドット	1H/1ドット	
		VS11 \ VS10	0	1										
0	1H/1ドット	2H/1ドット												
1	3H/1ドット	1H/1ドット												
1														

(2) 第2バイト

DA 0~7	レジスタ 名称	状態	内 容		備 考
			機 能		
7	-	0	第2バイト識別ビット		
6	FS	0	水晶発振周波数 : 2fsc		
		1	水晶発振周波数 : 4fsc		
5	VP5 (MSB)	0	垂直表示開始位置をVSとすると $VS = \sum_{n=0}^5 2^n VP_n$ H : 水平同期パルスの周期 = 20H (525H系) = 25H (625H系)		垂直表示開始位置をVP5 ~ VP0の6 ビットで指定。 1ビットの重みは2H。
		1			
4	VP4	0			
		1			
3	VP3	0			
		1			
2	VP2	0			
		1			
1	VP1	0			
		1			
0	VP0 (LSB)	0			
		1			



A10218

) RST端子でリセットされた場合は、レジスタの状態は全て「0」に設定される。

4 COMMAND3 (水平表示位置 および 水平方向文字サイズ設定コマンド)

(1) 第1バイト

DA 0~7	レジスタ 名称	内 容			備 考									
		状態	機 能											
7	-	1	コマンド「3」識別コード 水平表示位置 および 水平方向文字サイズ設定											
6	-	0												
5	-	1												
4	-	1												
3	HS21	0	<table border="1"> <tr> <td>HS21 \ HS20</td> <td>0</td> <td>1</td> </tr> <tr> <td>0</td> <td>1Tc/1ドット</td> <td>2Tc/1ドット</td> </tr> <tr> <td>1</td> <td>3Tc/1ドット</td> <td>1Tc/1ドット</td> </tr> </table>		HS21 \ HS20	0	1	0	1Tc/1ドット	2Tc/1ドット	1	3Tc/1ドット	1Tc/1ドット	第2行目水平方向文字サイズ
		HS21 \ HS20	0	1										
0	1Tc/1ドット	2Tc/1ドット												
1	3Tc/1ドット	1Tc/1ドット												
1														
2	HS20	0	<table border="1"> <tr> <td>HS21 \ HS20</td> <td>0</td> <td>1</td> </tr> <tr> <td>0</td> <td>1Tc/1ドット</td> <td>2Tc/1ドット</td> </tr> <tr> <td>1</td> <td>3Tc/1ドット</td> <td>1Tc/1ドット</td> </tr> </table>		HS21 \ HS20	0	1	0	1Tc/1ドット	2Tc/1ドット	1	3Tc/1ドット	1Tc/1ドット	第1行目水平方向文字サイズ
		HS21 \ HS20	0	1										
0	1Tc/1ドット	2Tc/1ドット												
1	3Tc/1ドット	1Tc/1ドット												
1														
1	HS11	0	<table border="1"> <tr> <td>HS11 \ HS10</td> <td>0</td> <td>1</td> </tr> <tr> <td>0</td> <td>1Tc/1ドット</td> <td>2Tc/1ドット</td> </tr> <tr> <td>1</td> <td>3Tc/1ドット</td> <td>1Tc/1ドット</td> </tr> </table>		HS11 \ HS10	0	1	0	1Tc/1ドット	2Tc/1ドット	1	3Tc/1ドット	1Tc/1ドット	第1行目水平方向文字サイズ
		HS11 \ HS10	0	1										
0	1Tc/1ドット	2Tc/1ドット												
1	3Tc/1ドット	1Tc/1ドット												
1														
0	HS10	0	<table border="1"> <tr> <td>HS11 \ HS10</td> <td>0</td> <td>1</td> </tr> <tr> <td>0</td> <td>1Tc/1ドット</td> <td>2Tc/1ドット</td> </tr> <tr> <td>1</td> <td>3Tc/1ドット</td> <td>1Tc/1ドット</td> </tr> </table>		HS11 \ HS10	0	1	0	1Tc/1ドット	2Tc/1ドット	1	3Tc/1ドット	1Tc/1ドット	
		HS11 \ HS10	0	1										
0	1Tc/1ドット	2Tc/1ドット												
1	3Tc/1ドット	1Tc/1ドット												
1														

(2) 第2バイト

DA 0~7	レジスタ 名称	内 容		備 考
		状態	機 能	
7	-	0	第2バイト識別ビット	
6	LC	0	ドットクロックにLC発振を使用	文字表示横方向に使用するドット クロックの選択
		1	ドットクロックに水晶発振を使用	
5	HP5 (MSB)	0	水平表示開始位置をHSとすると $HS = Tc \times \left(2^5 \sum_{n=0}^5 2^n HP_n \right)$ Tc : 動作モード時のOSCIN, OUT発振器の発振 周期	水平表示開始位置をHP5 ~ HP0の6 ビットで指定。 1ビットの重みは2Tc。
		1		
4	HP4	0		
		1		
3	HP3	0		
		1		
2	HP2	0		
		1		
1	HP1	0		
		1		
0	HP0 (LSB)	0		
		1		

) RST端子でリセットされた場合は、レジスタの状態は全て「0」に設定される。

5 COMMAND4 (表示制御設定コマンド)

(1) 第1バイト

DA 0~7	レジスタ 名称	内 容		備 考
		状態	機 能	
7	-	1	コマンド「4」識別コード 表示文字データ書込み設定	
6	-	1		
5	-	0		
4	-	0		
3	TSTMOD	0	通常動作モード	「0」に固定すること。
		1	テスト動作モード	
2	RAMERS	0	表示RAMのイレース(「7F」HEXに設定)。 水晶発振回路, LC発振回路を停止させない。	RAMのイレースには、約500 μ sの時間が必要(DSPOFF状態で実行)。
		1		
1	OSCSTP	0	水晶発振回路, LC発振回路を停止させない。	外部同期モードで文字表示OFF時に有効。
		1	水晶発振回路, LC発振回路を停止させる。	
0	SYSRST	0	全レジスタをリセット, 表示オフする。	CS端子が「L」時にリセット,
		1		「H」でリセット解除。

(2) 第2バイト

DA 0~7	レジスタ 名称	内 容		備 考									
		状態	機 能										
7	-	0	第2バイト識別ビット										
6	BLK2	0	文字表示部	全ベタサイズの指定									
		1	ビデオ表示部										
5	BLK1	0	<table border="1"> <tr> <td>BLK0 \ BLK1</td> <td>0</td> <td>1</td> </tr> <tr> <td>0</td> <td>プリンキングオフ</td> <td>キャラクタサイズ</td> </tr> <tr> <td>1</td> <td>フチドリサイズ</td> <td>全ベタサイズ</td> </tr> </table>	BLK0 \ BLK1	0	1	0	プリンキングオフ	キャラクタサイズ	1	フチドリサイズ	全ベタサイズ	プリンキングサイズの可変
		BLK0 \ BLK1		0	1								
0	プリンキングオフ	キャラクタサイズ											
1	フチドリサイズ	全ベタサイズ											
1													
4	BLK0	0	プリンキングオフ	プリンキングサイズの可変									
		1	フチドリサイズ										
3	BK1	0	プリンキングの周期約 0.5s	プリンキングの周期切換え									
		1	プリンキングの周期約 1s										
2	BK0	0	プリンキングオフ	反転文字の時のプリンキングは、 通常文字 反転文字になる。									
		1	プリンキングオン										
1	RV	0	リバース(反転)オフ										
		1	リバース(反転)オン										
0	DSPON	0	文字表示オフ										
		1	文字表示オン										

) RST端子でリセットされた場合は、レジスタの状態は全て「0」に設定される。

6 COMMAND5 (表示制御設定コマンド)

(1) 第1バイト

DA 0~7	レジスタ 名称	内 容				備 考	
		状態	機 能				
7	-	1	コマンド「5」識別コード 表示制御設定				
6	-	1					
5	-	0					
4	-	1					
3	NP1	0	NP2	NP1	NP0	方式	NTSC, PAL, PAL-N, PAL-M, NTSC4.43 およびPAL60の切換え
		1					
2	NP0	0	0	0	1	PAL-M	
		1	0	1	0	PAL	
			0	1	1	PAL-N	
			1	0	0	NTSC4.43	
			1	0	1	PAL60	
		1	NON	0	インタレース		
1	ノンインタレース						
0	INT	0	外部同期			外部同期と内部同期の切換え	
		1	内部同期				

(2) 第2バイト

DA 0~7	レジスタ 名称	内 容				備 考	
		状態	機 能				
7	-	0	第2バイト識別ビット				
6	NP2	0				NP1, NP0と設定	
		1					
5	HLFINT	0	通常モード				
		1	半内部同期モード				
4	BCL	0	背景着色あり			内部同期時のみ有効	
		1	背景着色なし (背景レベルのみ設定)				
3	CB	0	カラーバースト信号を出力する。			BCL = 「H」時のみ有効	
		1	カラーバースト信号の出力を停止する。				
2	PH2	0	PH2	PH1	PH0	背景着色 (位相)	背景色指定
		1					
1	PH1	0	0	0	1	黄	
			0	1	0	赤	
		1	0	1	1	青	
			1	0	0	シアン-青	
0	PH0	0	1	0	1	緑	
		1	1	0	オレンジ		
0	PH0	0	1	1	1	マゼンタ	
		1	1	1	1	マゼンタ	

) RST端子でリセットされた場合は、レジスタの状態は全て「0」に設定される。

7 COMMAND6 (同期信号検出設定コマンド)

(1) 第1バイト

DA 0~7	レジスタ 名称	状態	内 容			備 考													
			機 能																
7	-	1	コマンド「6」識別コード 同期信号制御設定																
6	-	1																	
5	-	1																	
4	-	0																	
3	SEL0	0	<table border="1"> <tr> <td>SEL0</td> <td>MOD0</td> <td>SEPOUT出力</td> </tr> <tr> <td>0</td> <td>0</td> <td>同期分離信号</td> </tr> <tr> <td>0</td> <td>1</td> <td>「L」出力</td> </tr> <tr> <td>1</td> <td>0</td> <td>「H」出力</td> </tr> <tr> <td>1</td> <td>1</td> <td>ST. Pulse信号</td> </tr> </table>	SEL0	MOD0	SEPOUT出力	0	0	同期分離信号	0	1	「L」出力	1	0	「H」出力	1	1	ST. Pulse信号	SEPOUT (20ピン)出力切換え
		SEL0		MOD0	SEPOUT出力														
0	0	同期分離信号																	
0	1	「L」出力																	
1	0	「H」出力																	
1	1	ST. Pulse信号																	
1																			
2	MOD0	0																	
		1																	
1	DISLIN	0	12行	表示行数切換え															
		1	10行																
0	MUT	0	通常出力	CVOUT切換え															
		1	CVINカット, CVOUTをペDESTALレベルに固定																

(2) 第2バイト

DA 0~7	レジスタ 名称	状態	内 容				備 考																											
			機 能																															
7	-	0	第2バイト識別ビット																															
6	RN2	0	<table border="1"> <tr> <td>RN2</td> <td>RN1</td> <td>RN0</td> <td>HSYNCの検出回数</td> </tr> <tr> <td>0</td> <td>0</td> <td>0</td> <td>0回 (4回)</td> </tr> <tr> <td>0</td> <td>0</td> <td>1</td> <td>4回 (8回)</td> </tr> <tr> <td>0</td> <td>1</td> <td>0</td> <td>8回 (16回)</td> </tr> <tr> <td>1</td> <td>0</td> <td>0</td> <td>16回 (32回)</td> </tr> </table>	RN2	RN1	RN0	HSYNCの検出回数	0	0	0	0回 (4回)	0	0	1	4回 (8回)	0	1	0	8回 (16回)	1	0	0	16回 (32回)	外部同期信号検出の制御 信号無 有の判定 水平同期信号周期 (1H)でSYNCを連続して検出できるサンプリング期間の設定 検出回数：オプション設定										
		RN2		RN1	RN0	HSYNCの検出回数																												
0	0	0		0回 (4回)																														
0	0	1		4回 (8回)																														
0	1	0		8回 (16回)																														
1	0	0		16回 (32回)																														
1																																		
5	RN1	0																																
		1																																
4	RN0	0																																
		1																																
3	SN3	0	<table border="1"> <tr> <td>SN3</td> <td>SN2</td> <td>SN1</td> <td>SN0</td> <td>HSYNCの検出回数</td> </tr> <tr> <td>0</td> <td>0</td> <td>0</td> <td>0</td> <td>検出しない</td> </tr> <tr> <td>0</td> <td>0</td> <td>0</td> <td>1</td> <td>32回</td> </tr> <tr> <td>0</td> <td>0</td> <td>1</td> <td>0</td> <td>64回</td> </tr> <tr> <td>0</td> <td>1</td> <td>0</td> <td>0</td> <td>128回</td> </tr> <tr> <td>1</td> <td>0</td> <td>0</td> <td>0</td> <td>256回</td> </tr> </table>	SN3	SN2	SN1	SN0	HSYNCの検出回数	0	0	0	0	検出しない	0	0	0	1	32回	0	0	1	0	64回	0	1	0	0	128回	1	0	0	0	256回	外部同期信号検出の制御 信号有 無の判定 水平同期信号周期 (1H)でSYNCを連続して検出できない時のサンプリング期間の設定
		SN3		SN2	SN1	SN0	HSYNCの検出回数																											
0	0	0		0	検出しない																													
0	0	0		1	32回																													
0	0	1		0	64回																													
0	1	0		0	128回																													
1	0	0	0	256回																														
1																																		
2	SN2	0																																
		1																																
1	SN1	0																																
		1																																
0	SN0	0																																
		1																																

) RST端子でリセットされた場合は、レジスタの状態は全て「0」に設定される。

8 COMMAND7 (表示制御設定コマンド)

(1) 第1バイト

DA 0~7	レジスタ 名称	内 容		備 考
		状態	機 能	
7	-	1	コマンド「7」識別コード 表示制御設定	
6	-	1		
5	-	1		
4	-	1	拡張コマンド「0」識別コード	
3	-	0		
2	-	0		
1	SEL1	0	垂直同期 (外部V分離)信号入力	SEP _{IN} (21ピン)入力切換え
		1	フレーム信号入力	CTL3 = 「H」時のみ有効
0	CTL3	0	内部V分離使用する。	V分離切換え
		1	内部V分離使用しない。	

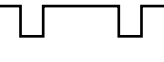
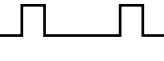
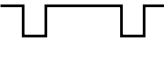
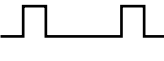
(2) 第2バイト

DA 0~7	レジスタ 名称	内 容		備 考
		状態	機 能	
7	-	0	第2バイト識別ビット	
6	CINSEL	0	ブランク (キャラクタとフチドリのOR信号)領域	CV _{CR} のオン信号切換え
		1	映像信号表示領域	
5	CINCTL	0	CV _{CR} : オフ	CV _{CR} のオン/オフ
		1	CV _{CR} : オン	
4	SJDSEL	0	fsc/2	SYNCjdg回路検出クロック切換え
		1	fsc/4	
3	VSPSEL	0	VSEP : 約8.9 μs (NTSCの場合)	内部V分離時間切換え
		1	VSEP : 約17.8 μs (NTSCの場合)	
2	MSKERS	0	マスク有効	HSYNC, VSYNCのマスク解除
		1	マスク無効	
1	MSKSEL	0	3H (NTSCの場合)	VSYNCマスク切換え
		1	20H (NTSCの場合)	
0	EGL	0	ふちどりレベル0のみ (VBK0)	ふちどりレベル切換え
		1	ふちどりレベル2段階 (VBK0, VBK1)	(BLK0 : 0, BLK1 : 1のみ有効)

) RST端子でリセットされた場合は、レジスタの状態は全て「0」に設定される。

9 COMMAND8 (表示制御設定コマンド)

(1) 第1バイト

DA 0~7	レジスタ 名称	内 容		備 考
		状態	機 能	
7	-	1	コマンド「8」識別コード 表示制御設定	
6	-	1		
5	-	1		
4	-	1		
3	-	0	拡張コマンド「1」識別コード	
2	-	1		
1	VSYSEL	0	負極性  A10219	SEP _{IN} の入力極性切換え CTL3 = 「H」時のみ有効
		1	正極性  A10220	
0	HSYSEL	0	負極性  A10221	SYN _{IN} (同期分離未使用時のみ有効)、 および SEP _{OUT} の入出力極性切換え
		1	正極性  A10222	

(2) 第2バイト

DA 0~7	レジスタ 名称	内 容		備 考												
		状態	機 能													
7	-	0	第2バイト識別ビット	背景変更行指定 (LNA*, LNB*, LNC*で同一行・異背景色指定の場合、後から設定したコマンドが有効となる。前指定レジスタ (LN*, LP*)は、全て0にリセットされる)。												
6	LNA3	0	<table border="1"> <thead> <tr> <th>LNA3</th> <th>LNA2</th> <th>LNA1</th> <th>LNA0</th> <th>指定行</th> </tr> </thead> <tbody> <tr> <td>0</td> <td>0</td> <td>0</td> <td>0</td> <td>行背景変化しない</td> </tr> </tbody> </table>		LNA3	LNA2	LNA1	LNA0	指定行	0	0	0	0	行背景変化しない		
		LNA3	LNA2		LNA1	LNA0	指定行									
0	0	0	0		行背景変化しない											
1	0	1	1行目													
5	LNA2	0	0		2行目											
		0	1		1	3行目										
4	LNA1	0	0		4行目											
		0	1		0	5行目										
3	LNA0	0	0		6行目											
		0	1		1	7行目										
2	LPA2	0	1		8行目											
		1	0	0	9行目											
1	LPA1	0	1	10行目												
		1	0	1	11行目											
0	LPA0	0	1	12行目												
		1	1	-	-											
2	LPA2	0	<table border="1"> <thead> <tr> <th>LPA2</th> <th>LPA1</th> <th>LPA0</th> <th>行背景着色 (位相)</th> </tr> </thead> <tbody> <tr> <td>0</td> <td>0</td> <td>0</td> <td>シアン</td> </tr> <tr> <td>0</td> <td>0</td> <td>1</td> <td>黄</td> </tr> </tbody> </table>	LPA2	LPA1	LPA0	行背景着色 (位相)	0	0	0	シアン	0	0	1	黄	行背景色指定
		LPA2	LPA1	LPA0	行背景着色 (位相)											
0	0	0	シアン													
0	0	1	黄													
1	0	1	赤													
1	LPA1	0	0	1	青											
		1	0	0	シアン-青											
0	LPA0	0	1	0	緑											
		1	1	0	オレンジ											
0	LPA0	0	1	1	マゼンタ											
		1	1	1												

) RST端子でリセットされた場合は、レジスタの状態は全て「0」に設定される。

10 COMMAND9 (表示制御設定コマンド)

(1) 第1バイト

DA 0~7	レジスタ 名称	状態	内 容		備 考
			機 能		
7	-	1	コマンド「9」識別コード 表示制御設定		
6	-	1			
5	-	1			
4	-	1			
3	-	1	拡張コマンド「2」識別コード		
2	-	0			
1	LNBSEL	0	通常行背景色動作		LNB*指定行かつRV指定文字において、RV時の背景色の切換え
		1	RV文字がPH*指定背景色, RV文字背景色は白		
0	MOD2	0	LNBSEL : 「1」設定仕様		LNBSEL = 「H」で有効
		1	RV文字背景色がPH*指定背景色, 文字は白		

(2) 第2バイト

DA 0~7	レジスタ 名称	状態	内 容		備 考			
			機 能					
7	-	0	第2バイト識別ビット					
6	LNB3	0	LNB3	LNB2	LNB1	LNB0	指定行	背景変更行指定 (LNA*, LNB*, LNC*で同一行・異背景色指定の場合、後から設定したコマンドが有効となる。前指定レジスタ(LN*, LP*)は、全て0にリセットされる)。
		1	0	0	0	0	行背景変化しない	
5	LNB2	0	0	0	1	0	1行目	
		1	0	0	1	1	2行目	
4	LNB1	0	0	0	1	1	3行目	
		1	0	1	0	0	4行目	
3	LNB0	0	0	1	0	1	5行目	
		1	0	1	1	0	6行目	
2	LPB2	0	0	1	1	1	7行目	
		1	1	0	0	0	8行目	
1	LPB1	0	1	0	0	1	9行目	
		1	1	0	1	0	10行目	
0	LPB0	0	1	0	1	1	11行目	
		1	1	1	-	-	12行目	
2	LPB2	0	LPB2	LPB1	LPB0	行背景着色 (位相)	行背景色指定	
		1	0	0	0	シアン		
1	LPB1	0	0	0	1	黄		
		1	0	1	0	赤		
0	LPB0	0	0	1	1	青		
		1	1	0	0	シアン・青		
1	LPB1	0	1	0	1	緑		
		1	1	1	0	オレンジ		
0	LPB0	0	1	1	1	マゼンタ		
		1	1	1	1			

) RST端子でリセットされた場合は、レジスタの状態は全て「0」に設定される。

11 COMMAND10 (表示制御設定コマンド)

(1) 第1バイト

DA 0~7	レジスタ 名称	内 容		備 考
		状態	機 能	
7	-	1	コマンド「10」識別コード 表示制御設定	
6	-	1		
5	-	1		
4	-	1		
3	-	1		
2	-	1	拡張コマンド「3」識別コード	
1	LNCSEL	0	通常行背景色動作	LNC*指定行かつRV指定文字において、RV時の背景色の切換え
		1	RV文字がPH*指定背景色, RV文字背景色は白	
0	MOD3	0	LNCSEL : 「1」設定仕様	LNCSEL = 「H」で有効
		1	RV文字背景色がPH*指定背景色, 文字は白	

(2) 第2バイト

DA 0~7	レジスタ 名称	内 容		備 考										
		状態	機 能											
7	-	0	第2バイト識別ビット											
6	LNC3	0	<table border="1"> <tr> <th>LNC3</th> <th>LNC2</th> <th>LNC1</th> <th>LNC0</th> <th>指定行</th> </tr> <tr> <td>0</td> <td>0</td> <td>0</td> <td>0</td> <td>行背景変化しない</td> </tr> </table>	LNC3	LNC2	LNC1	LNC0	指定行	0	0	0	0	行背景変化しない	背景変更行指定 (LNA*, LNB*, LNC*で同一行・異背景色指定の場合、後から設定したコマンドが有効となる。前指定レジスタ(LN*, LP*)は、全て0にリセットされる)。
		LNC3	LNC2	LNC1	LNC0	指定行								
0	0	0	0	行背景変化しない										
1	<table border="1"> <tr> <td>0</td> <td>0</td> <td>0</td> <td>1</td> <td>1行目</td> </tr> </table>	0	0	0	1	1行目								
0	0	0	1	1行目										
5	LNC2	0	<table border="1"> <tr> <td>0</td> <td>0</td> <td>1</td> <td>0</td> <td>2行目</td> </tr> </table>	0	0	1	0	2行目						
		0	0	1	0	2行目								
1	<table border="1"> <tr> <td>0</td> <td>1</td> <td>0</td> <td>0</td> <td>4行目</td> </tr> </table>	0	1	0	0	4行目								
0	1	0	0	4行目										
4	LNC1	0	<table border="1"> <tr> <td>0</td> <td>1</td> <td>0</td> <td>1</td> <td>5行目</td> </tr> </table>	0	1	0	1	5行目						
		0	1	0	1	5行目								
1	<table border="1"> <tr> <td>0</td> <td>1</td> <td>1</td> <td>0</td> <td>6行目</td> </tr> </table>	0	1	1	0	6行目								
0	1	1	0	6行目										
3	LNC0	0	<table border="1"> <tr> <td>0</td> <td>1</td> <td>1</td> <td>1</td> <td>7行目</td> </tr> </table>	0	1	1	1	7行目						
		0	1	1	1	7行目								
1	<table border="1"> <tr> <td>1</td> <td>0</td> <td>0</td> <td>0</td> <td>8行目</td> </tr> </table>	1	0	0	0	8行目								
1	0	0	0	8行目										
2	LPC2	0	<table border="1"> <tr> <td>1</td> <td>0</td> <td>0</td> <td>1</td> <td>9行目</td> </tr> </table>	1	0	0	1	9行目						
		1	0	0	1	9行目								
1	<table border="1"> <tr> <td>1</td> <td>0</td> <td>1</td> <td>0</td> <td>10行目</td> </tr> </table>	1	0	1	0	10行目								
1	0	1	0	10行目										
1	LPC1	0	<table border="1"> <tr> <td>1</td> <td>0</td> <td>1</td> <td>1</td> <td>11行目</td> </tr> </table>	1	0	1	1	11行目						
		1	0	1	1	11行目								
1	<table border="1"> <tr> <td>1</td> <td>0</td> <td>0</td> <td>0</td> <td>12行目</td> </tr> </table>	1	0	0	0	12行目								
1	0	0	0	12行目										
0	LPC0	0	<table border="1"> <tr> <th>LPC2</th> <th>LPC1</th> <th>LPC0</th> <th>行背景着色 (位相)</th> </tr> <tr> <td>0</td> <td>0</td> <td>0</td> <td>シアン</td> </tr> </table>	LPC2	LPC1	LPC0	行背景着色 (位相)	0	0	0	シアン	行背景色指定		
		LPC2	LPC1	LPC0	行背景着色 (位相)									
0	0	0	シアン											
1	<table border="1"> <tr> <td>0</td> <td>0</td> <td>1</td> <td>黄</td> </tr> </table>	0	0	1	黄									
0	0	1	黄											
0	LPC0	0	<table border="1"> <tr> <td>0</td> <td>1</td> <td>0</td> <td>赤</td> </tr> </table>	0	1	0	赤							
		0	1	0	赤									
1	<table border="1"> <tr> <td>0</td> <td>1</td> <td>1</td> <td>青</td> </tr> </table>	0	1	1	青									
0	1	1	青											
0	LPC0	0	<table border="1"> <tr> <td>1</td> <td>0</td> <td>0</td> <td>シアン・青</td> </tr> </table>	1	0	0	シアン・青							
		1	0	0	シアン・青									
1	<table border="1"> <tr> <td>1</td> <td>0</td> <td>1</td> <td>緑</td> </tr> </table>	1	0	1	緑									
1	0	1	緑											
0	LPC0	0	<table border="1"> <tr> <td>1</td> <td>1</td> <td>0</td> <td>オレンジ</td> </tr> </table>	1	1	0	オレンジ							
		1	1	0	オレンジ									
1	<table border="1"> <tr> <td>1</td> <td>1</td> <td>1</td> <td>マゼンタ</td> </tr> </table>	1	1	1	マゼンタ									
1	1	1	マゼンタ											

) RST端子でリセットされた場合は、レジスタの状態は全て「0」に設定される。

表示画面構成

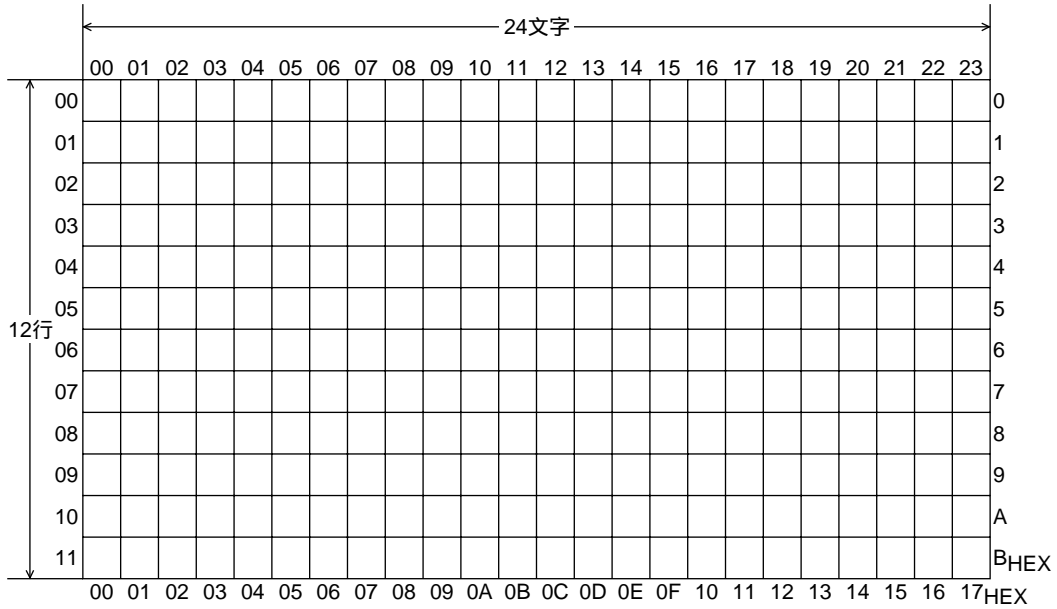
表示画面構成は、24文字×12行である。

最大表示文字数は288文字である。

文字サイズを拡大した時は、最大表示文字数は288文字より少なくなる。

表示用メモリのアドレスは、行アドレス (0_{DEC} ~ 11_{DEC}) と桁アドレス (0_{DEC} ~ 23_{DEC}) で指定される。

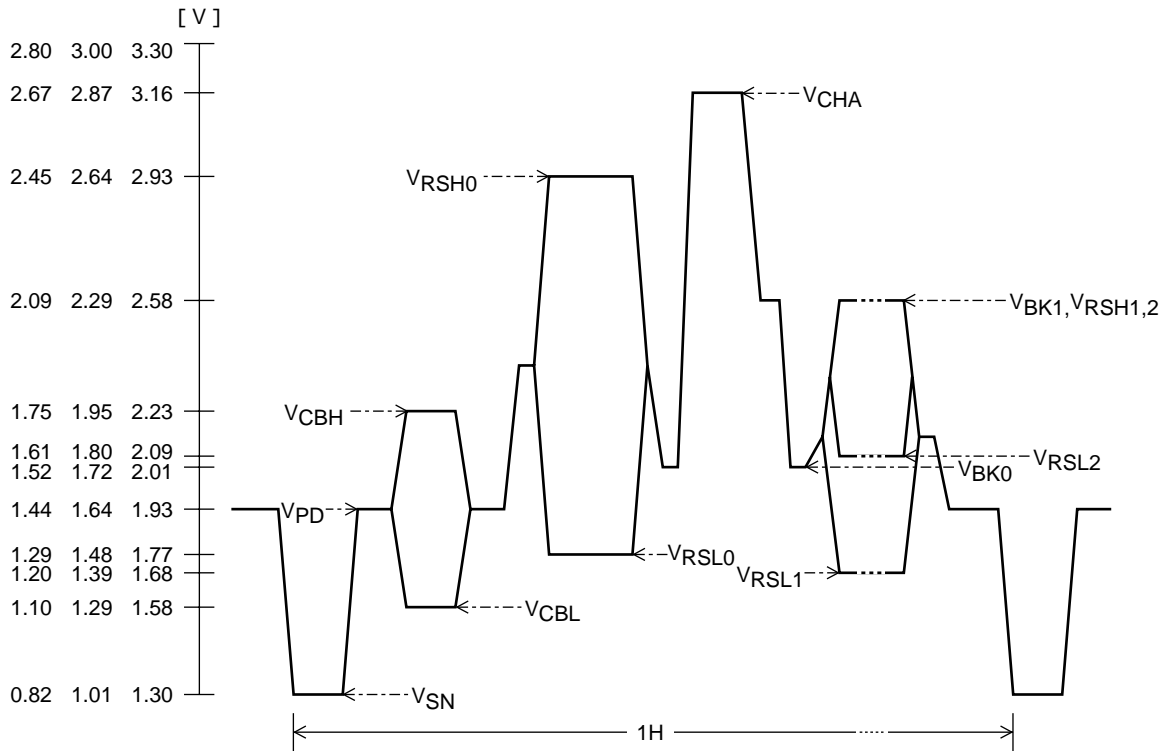
表示画面構成 (表示用メモリ・アドレス)



A10223

複合ビデオ信号出力レベル (内部作成レベル)

CVOUT出力レベル波形 ($V_{DD2} = 5.00V$)

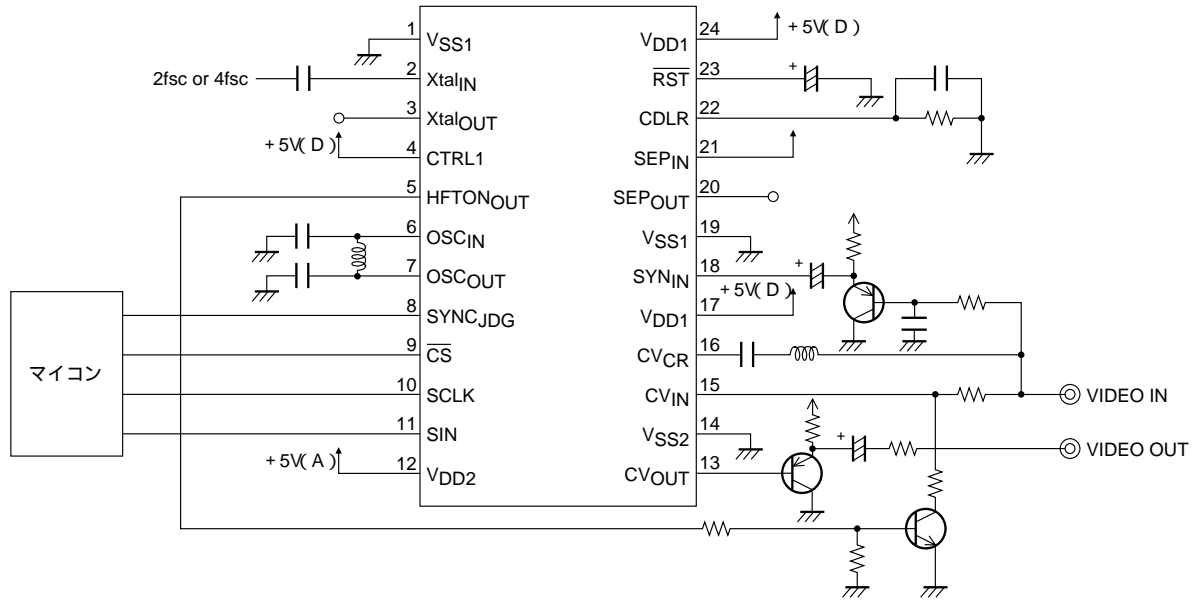


A10224

出力レベル	出力電圧 [V]	出力電圧 [V]	出力電圧 [V]
VCHA : キャラクタ	2.67	2.87	3.16
VRSH0 : ブルー以外背景色「H」	2.45	2.64	2.93
VRSH1,2 : ブルー背景色1,2「H」	2.09	2.29	2.58
VBK1 : ふちどり1	2.09	1.29	2.58
VCBH : カラーバースト「H」	1.75	1.95	2.23
VRSL2 : ブルー背景色2「L」	1.61	1.80	2.09
VBK0 : ふちどり0	1.52	1.72	2.01
VPD : ベDESTAL	1.44	1.64	1.93
VRSL0 : ブルー以外背景色「L」	1.29	1.48	1.77
VRSL1 : ブルー背景色1「L」	1.20	1.39	1.68
VCBL : カラーバースト「L」	1.10	1.29	1.58
VSN : シンク	0.82	1.01	1.30

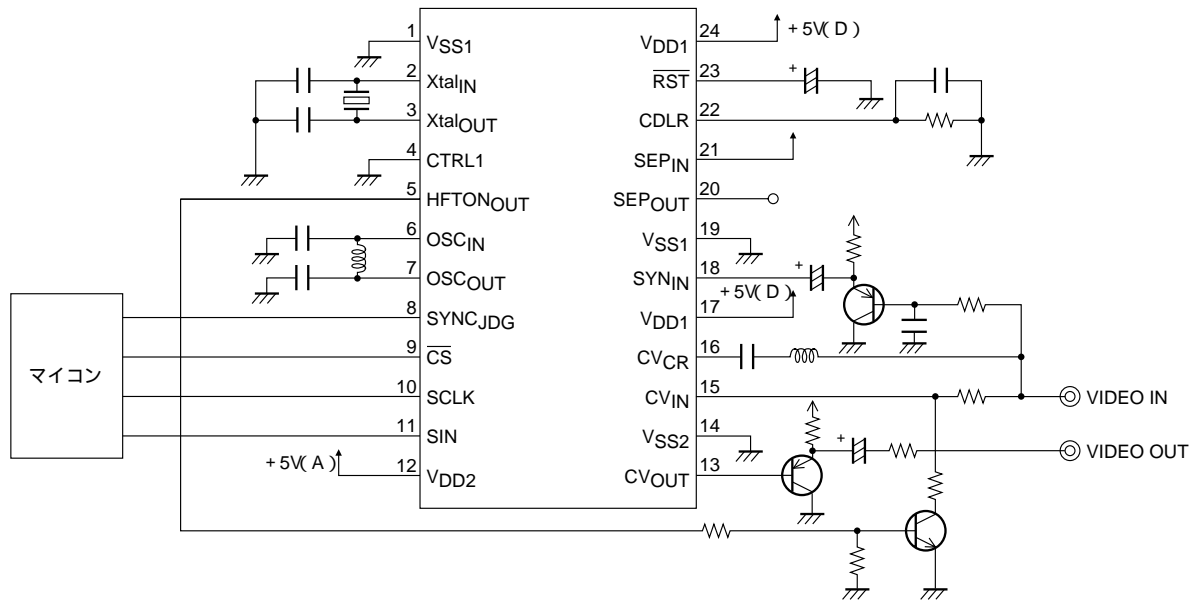
応用回路例 (Y/C1チップとの接続)

(1) システムクロック外部より入力



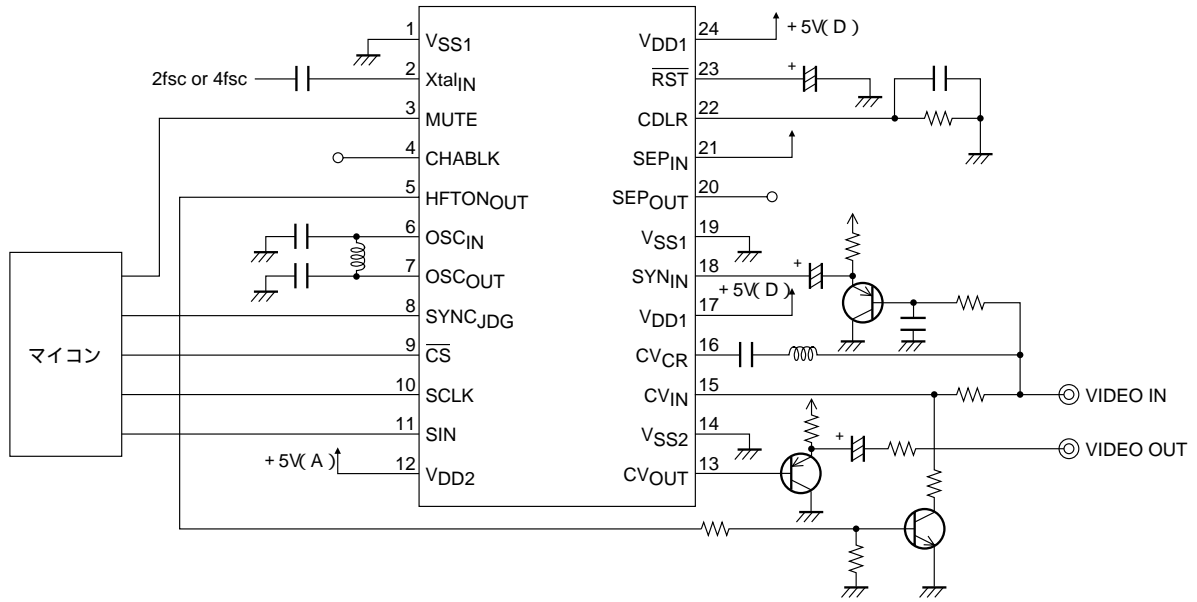
A10225

(2) Xtal接続



A10226

(3) システムクロック外部より入力 (マスクオプションにて3ピン および4ピン変更)



A10227

オプション設定で、内部同期作成ビデオ信号 = シンクチップレベル1.3VDC (CV_{IN}入力信号 : シンクチップ = 1.3V) を選択時、SYN_{IN}接続の電解コンデンサの極性に注意すること。

V_{DD1} = 5.0V時、SYN_{IN}入力ビデオ信号のベデスタルレベルは、約2.5VDCにクランプされる。

- この資料の情報(掲載回路および回路定数を含む)は一例を示すもので、量産セットとしての設計を保证するものではありません。また、この資料は正確かつ信頼すべきものであると確信しておりますが、その使用にあたって第三者の工業所有権その他の権利の実施に対する保証を行うものではありません。
- 本書記載の製品は、極めて高度の信頼性を要する用途(生命維持装置、航空機のコントロールシステム等、多大な人的・物的損害を及ぼす恐れのある用途)に対応する仕様にはなっていません。そのような場合には、あらかじめ三洋電機販売窓口までご相談下さい。
- 本書記載の製品が、外国為替および外国貿易管理法に定める戦略物資(役務を含む)に該当する場合、輸出する際に同法に基づく輸出許可が必要です。
- 弊社の承諾なしに、本書の一部または全部を、転載または複製することを禁止します。
- 本書に記載された内容は、製品改善および技術改良等により将来予告なしに変更することがあります。したがって、ご使用の際には、「納入仕様書」でご確認下さい。